

OPEL Combo Life



Benzin		Combo		Enjoy	
		Motor	Menjač	L1H1 Standardni	
				sa PDV-om i bez eko takse bez PDV-a i eko takse	
1.2 Start/Stop 81 kW / 110 KS		Manuelni menjač sa 6 brzina		18 235 15 039	

Dizel		Combo		Enjoy	
		Motor	Menjač	L1H1 Standardni	L2H1 Standardni
				sa PDV-om i bez eko takse bez PDV-a i eko takse	
1.5 Dizel 55 kW / 75 KS		Manuelni menjač sa 5 brzina		18 844 15 546	-
1.5 Dizel Start/Stop 75 kW / 100 KS		Manuelni menjač sa 5 brzina		19 047 15 715	19 452 16 053

Oprema po izboru		Enjoy
		sa PDV-om bez PDV-a
Sight & Light paket		304
Senzor za kišu, Unutrašnji retrovizor osetljiv na svetlost, Automatsko upravljanje dugim svetlima, 3.5" ekran u boji, Svetla za maglu sa kornjer funkcijom	CWX	253
Dečiji paket		253
Dodatni retrovizor sa pogledom na drugi red sedišta, Zaštita od sunca u drugom redu, Suvozačevo sedište sa mogućnošću obaranja, Bezbednosna mreža	WV6	211
Paket za sve vremenske uslove		101
IntelliGrip	PS4	84
Klima & Muzika paket 2		1 470
Multimedia Navi Pro, Automatski klima uređaj, Sight & Light paket	XIDZ	1 225
Paket za parkiranje (samo sa IO5/IO6)		710
Zadnja kamera, Parking senzori napred i nazad, Panoramska zadnja kamera, Senzor detekcije mrtvog ugla, Električni spoljni retrovizori s grejanjem, Svetla za maglu sa kornjer funkcijom, Električni podizači prozora, vozač, Prozori na električni pogon pozadi	XIEE	592
Zimski paket		304
Prednja sedišta sa grejačima, Kožni volan sa tri kraka, sport	XIBV	253
"Comfort" paket		1 014
Prozori na električni pogon pozadi, Električni podizači prozora, vozač, Električni spoljni retrovizori s grejanjem, Multimedijalni radio sa projekcijom telefona i color ekranom, Parking senzori nazad, Panoramska zadnja kamera	XIEL	845
"Executive" paket 2 (samo sa CWX)		3 042
Automatski klima uređaj, Električni spoljni retrovizori s grejanjem, Kožni volan sa tri kraka, sport, Prednja sedišta sa grejačima, Head-up displej, Električna parkirna kočnica, Multimedia Navi Pro, Napredna pomoć pri parkiranju sa kamerom za hod unazad, poluautomatsko upravljanje i kočenje, Senzor detekcije mrtvog ugla, Svetla za maglu sa kornjer funkcijom, Ventilacioni otvori na velikoj centralnoj konzoli sa nasonom za ruku, sa uključenim električnim ventilatorom, Panoramska zadnja kamera, Prozori na električni pogon pozadi, Električni podizači prozora, vozač	XIEG	2 535
Paket Bezbednost		S
Sistem upozorenja od čeonog sudara, Indikator za zadržavanje u traci, 3.5" ekran u boji, Prepoznavanje znakova na putu	B26	
Spoljašnje karakteristike		Enjoy
		sa PDV-om bez PDV-a
Osnovna boja	BAS	0 0
Metalik boja	9M2	355 296
Uzdužne krovne šipke	E2R	152 127
Automatski prekidač za svetlo	T83	S
Svetla za maglu sa kornjer funkcijom	T3U	162 135
Sijalice za dnevna svetla, LED	T7E	304 253
Parking senzori nazad	UD7	304 253
Parking senzori napred i nazad	UD5	406 338
Kučište retrovizora crne boje	DPK	0 0
Prednji branik u crnoj boji	VH6	253 211
Prednji branik u boji karoserije	VU8	S
Zadnji branik u crnoj boji	VJG	0 0
Zadnji branik u boji karoserije	VN5	S
Crna bočna zaštitna ukrasna lajsna	B87	S
Bočne ukrasne lajsne u boji karoserije	B86	101 84
Ručice za otvaranje vrata - crne boje	D72	0 0
Ručice za otvaranje vrata - u boji karoserije	D75	S
Električni spoljni retrovizori s grejanjem	DXL	253 211
Zadnja vrata sa prozorom	J1X	253 211
Zadnja vrat koja se otvaraju na gore	J1U	S
Zadnja vrata sa prozorom koji se otvara	J20	51 43

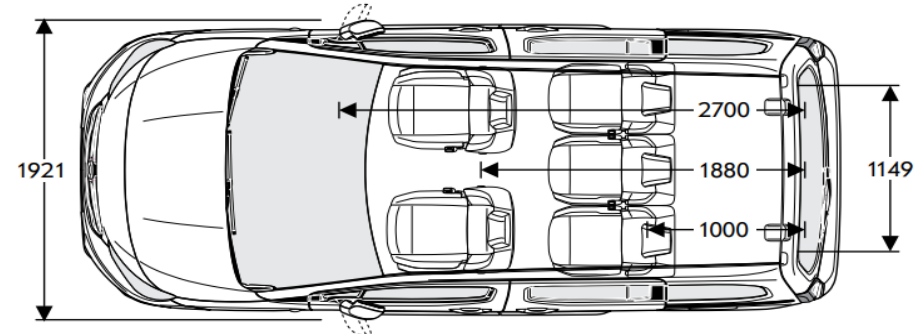
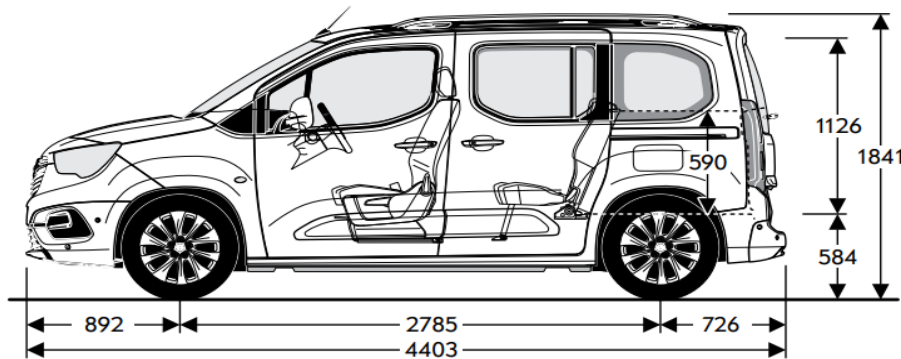
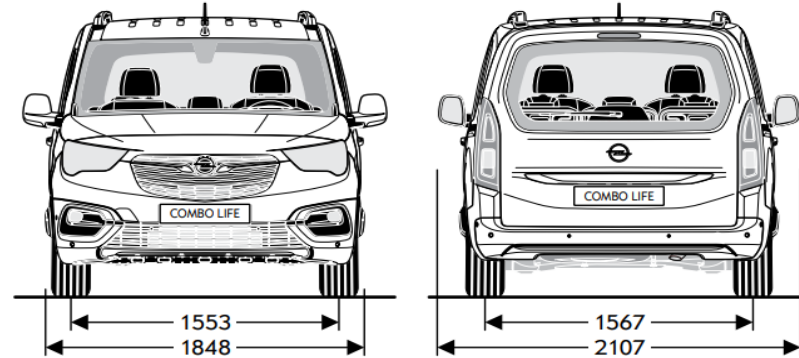
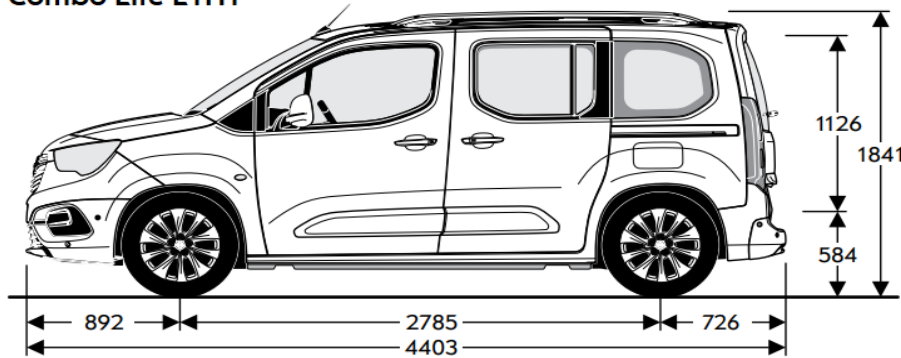
		Enjoy
Spoljašnje karakteristike		sa PDV-om bez PDV-a
Leva bočna klizna vrata u drugom redu sa prozorom koji se otvara	CVE	S
Desna bočna klizna vrata u drugom redu sa prozorom koji se otvara	CVD	S
Zatamnjena stakla	AKO	101 84
Panorama krov sa uzdužnom policom za odlaganje	C2K	710 592
Vučni uređaj za prikolicu sa demontažnom kukom, za velika opterećenja	VQ9	507 423
Vučni uređaj za prikolicu do 50kg	VRA	355 296
Bez oznake motora	W5T	0 0
		Enjoy
Unutrašnje karakteristike		sa PDV-om bez PDV-a
Unutrašnji trim Mistral Gray Uplevel	TAUG	S
Podešavanje sedišta vozača u 6 pravaca, manuelno	A2V	S
Suvozačevo sedište sa mogućnošću obaranja	D6K	203 169
Zadnja klupa preklopna, podela 60/40	AMG	S
Zadnja klupa u drugom redu sa tri individualna sedišta, preklopiva (33/33/33), manuelno preklapanje, daljinsko automatsko preklapanje dostupno od Q2 2019	APS	182 152
Dva individualna sedišta u trećem redu, sklopivo/demontažno (Za LWB samo klizno)	AXA	0 0
Prednja sedišta sa grejačima	KA1	253 211
Prednja podna konzola s pretincem, klizni naslon za ruku	DBU	122 102
Volan sa tri kraka sport	N54	S
Kožni volan sa tri kraka, sport	N35	162 135
Ventilacioni otvori na velikoj centralnoj konzoli sa nasonom za ruku, sa uključenim električnim ventilatorom	C59	223 186
Unutrašnji retrovizor	D31	S
Unutrašnji retrovizor osetljiv na svetlost	DD8	51 43
Pušački paket (upaljač i pepeljara)	DT4	20 17
Odeljak za odlaganje u drugom redu	GI5	51 43
Električni podizači prozora, vozač	AXG	101 84
Prozori na električni pogon pozadi	AER	253 211
Pokriva podni tepih, vinil, prtljažnik	BCL	41 34
Bezbednosna mreža	APT	122 102
Električni priključak na 230 V	KI5	101 84
Manuelna kontrola klima uređaja	C60	S
Automatski klima uređaj, dvozonski, filter za čestice i mirise, senzor vlažnosti	CJ2	203 169
Dodatni grejač nezavisan od rada motora, koristi pogonsko gorivo, tajmer	K07	811 676
Dodatni grejač nezavisan od rada motora, koristi pogonsko gorivo, tajmer, daljinska komanda	K0R	1 115 929
5 sedišta	ZP5	S
7 sedišta (L1)	ZP7	608 507
7 sedišta (L2)	ZP7	608 507

		Enjoy
Informativno-zabavni program		sa PDV-om bez PDV-a
Ulazni radio (RD6) sa Bluetooth i USB priključkom	IO7	S
Multimedijalni radio sa projekcijom telefona i color ekranom	IO5	406 338
Multimedia Navi Pro sa projekcijom telefona, velikim color ekranom i navigacijom	IO6	811 676
Integrirani Digitalni Audio Sistem DAB/DAB+/DMB-R	U2Q	101 84
CD i MP3	TG5	152 127
Head-up displej	UV6	355 296
Bežični punjač za mobilne uređaje	K4C	101 84
		Enjoy
Bezbednost		sa PDV-om bez PDV-a
Program elektronske stabilnosti (ESP)	FX3	S
Zaštitni vazdušni jastuci za vozača i suvozača, bočni i krovni napred i pozadi	AY2	S
Kontrola zaključavanja, daljinska kontrola, pasivni ulaz	ATH	228 190
Jedan daljinski ključ	KTM	S
Dva ključa na preklapanje	KTF	20 17
Automatska elektronska kontrola tempomata, regulator brzine	K33	S
Tempomat, prilagodljiv, elektronski sa graničnikom brzine	K38	426 355
Panoramska zadnja kamera	UVP	304 253
Senzor detekcije mrtvog ugla	UDQ	152 127
Napredna pomoć pri parkiranju sa kamerom za hod unazad, poluautomatsko upravljanje i kočenje	UFQ	101 84
Indikator vozačevog sigurnosnog pojasa	UHG	25 21
Indikator sigurnosnog pojasa, sedišta u drugom redu	UH5	25 21
Indikator sigurnosnog pojasa, sedišta u trećem redu	UH6	25 21
Indikator za zadržavanje u traci	UHX	S
Sistem za detekciju izduvanog pneumatika	UJO	S
Električna parkirna kočnica	J71	152 127
Zaštita ispod motora	EQ9	20 17
		Enjoy
Točkovi		sa PDV-om bez PDV-a
Čelični točak 16 x 6.5	RRY	S
Točak od lake legure 16 x 6.5	RRZ	406 338
Točak od lake legure 17 x 7.0	RSB	558 465
Pneumatici 205/60R16 SL 92H BW HW1	Q3D	0 0
Pneumatici All Season	Q3X	152 127
Set za reparaciju pneumatika	KTI	S
Rezervni točak 16 x 6.5	RU9	152 127

Opšti detalji	
Karoserija	Life L1H1
Visina (mm)	1841
Dužina (mm)	4403
Razmak osovina točkova (mm)	2785
Širina (sa/bez bočnih retrovizora) (mm)	2107 / 1848
Razmak točkova (prednji/zadnji) (mm)	1553 / 1567
Unutrašnje dimenzije	
Prostora za teret (l)	Life L1H1
	597
Radijus okretanja	
Od pregrade do pregrade (m)	Life L1H1
	10,80

Opšti detalji	
Masa i teret u kg	Life L1H1
Težina praznog vozila zajedno sa vozačem	1473-1599
Dozvoljena bruto težina vozila	2040-2290
Kapacitet rezervoara za gorivo (l)	60 (Benzin) / 50 (Dizel)
Maksimalni vučni kapacitet bez kočnica	600
Maksimalni vučni kapacitet sa kočnicama (12% gradijenta)	1000-1500
Dimenzije prtljavnog prostora ((ECIE/GM) u mm)	
Life L1H1	Life L1H1
Dužina poda do sedišta	1000
Dužina poda sa oborenim sedištim	1880
Širina između kućišta točka	1149
Visina	1126

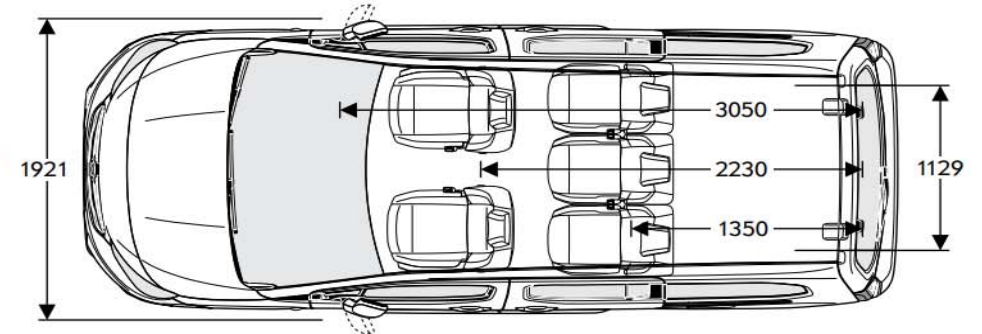
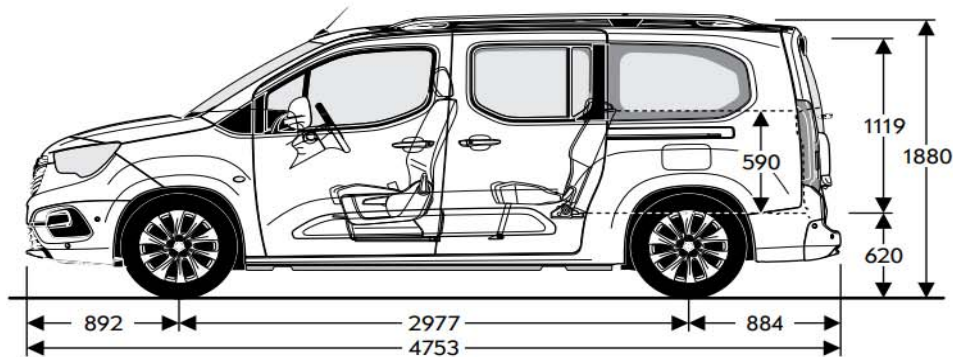
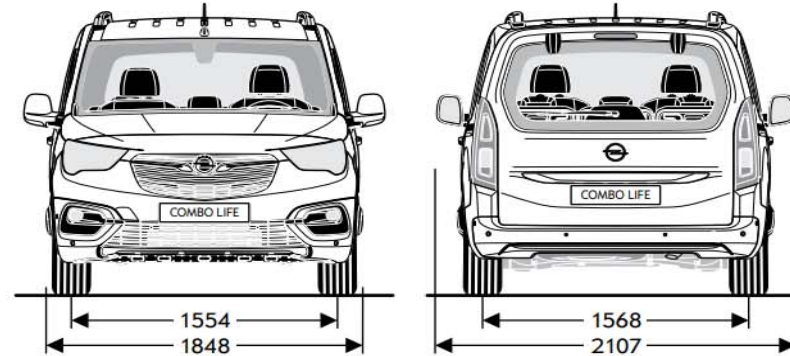
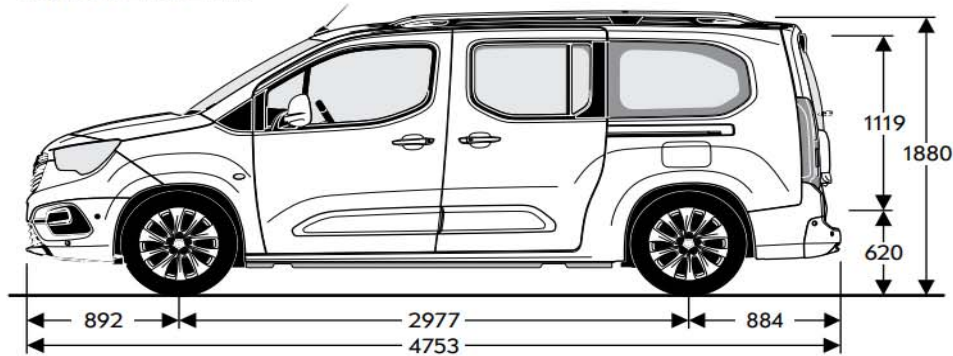
Combo Life L1H1



Opšti detalji	
Karoserija	Life L2H1
Visina (mm)	1880
Dužina (mm)	4753
Razmak osovina točkova (mm)	2977
Širina (sa/bez bočnih retrovizora) (mm)	2107 / 1848
Razmak točkova (prednji/zadnji) (mm)	1554 / 1568
Unutrašnje dimenzije	
Prostora za teret (l)	850
Radijus okretanja	
Od pregrade do pregrade (m)	11,50

Opšti detalji	
Masa i teret u kg	Life L2H1
Težina praznog vozila zajedno sa vozačem	1505-1615
Dozvoljena bruto težina vozila	2070-2320
Kapacitet rezervoara za gorivo (l)	60 (Benzin) / 50 (Dizel)
Maksimalni vučni kapacitet bez kočnica	600
Maksimalni vučni kapacitet sa kočnicama (12% gradijenta)	1000-1500
Dimenzije prtljavnog prostora ((ECIE/GM) u mm)	
Dužina poda do sedišta	1350
Dužina poda sa oborenim sedištim	2230
Širina između kućišta točka	1129
Visina	1119

Combo Life L2H1



Benzin Motori		Dizel Motori	
Motor	1.2 Start/Stop (81 kW / 110 KS)	1.5 Dizel (55 kW / 75 KS)	1.5 Dizel Start/Stop (75 kW / 100 KS)
Emisione norme	Euro 6d-TEMP	Euro 6d-TEMP	Euro 6d-TEMP
Gorivo	Benzin	Dizel	Dizel
Broj cilindara	3	4	4
Zapremina motora u cm³	1199	1499	1499
Maksimalna snaga motora (kW/KS)	81 / 110	55 / 75	75 / 100
Maksimalna snaga pri broju obrtaja u minuti	5500	3500	3500
Maksimalna snaga obrtanja (Nm)	205	230	250
Maksimalni obrtni moment pri broju obrtaja u minuti	1750	1750	1750
Potrošnja goriva (l/100 km)		Potrošnja goriva (l/100 km)	
Menjač	Manuelni menjač sa 6 brzina	Manuelni menjač sa 5 brzina	Manuelni menjač sa 5 brzina
Gradski uslovi	6,9–6,3	4,6	4,9–4,5
Vangradski uslovi	5,2–5,0	3,9–3,8	4,3–4,0
Kombinovano	5,8–5,5	4,2–4,1	4,5–4,2
CO₂ emisija (gr/km)	133–125	110–108	118–110
Maksimalna brzina (km/h)	175	153	175
Ubrzanje 0-100 km/h (sec.)	11,8	16,5	12,7

Sadržaj je baziran na informacijama raspoloživim od 1. januara 2019. Vaš Opel diler vam može dati precizne podatke o mogućim izmenama, koje mogu nastati u međuvremenu. Podaci su informativnog karaktera i Opel Southeast Europe LLC nije odgovoran za tačnost istih. Opciona oprema se dodatno naplaćuje. Ukoliko želite da poručite vozilo kontaktirajte vašeg Opel dilera za dodatne informacije.

Recikliranje: Informacije o uticaju na životnu sredinu, mreži za povraćaj i recikliranju vozila na kraju životnog ciklusa naći ćete na adresi: www.opel.rs

Opel Southeast Europe LLC, Budaörs, januar 2019.