

OPEL Vivaro



Dizel	Combi		1.6 Dizel Start/Stop (89 kW / 120 KS)
	Verzija	Težina	sa PDV-om i bez eko takse bez PDV-a i eko takse
	L2H1	2900 kg	24 587 20 287

		Combi
Oprema po izboru		sa PDV-om bez PDV-a
Komercijalno vozilo N1		0
	AXZ	0
Paket spoljašnje opreme 1		340
Branik, zadnji, ugaoni delovi, u boji karoserije, Branik, prednji, u boji karoserije	5LK	283
Paket spoljašnje opreme 3		710
Branik, zadnji, ugaoni delovi, u boji karoserije, Branik, prednji, u boji karoserije, Bočne zaštitne trake, u boji karoserije, Branik, zadnji, horizontalni presek, u boji karoserije, Kućište retrovizora u boji karoserije, D stub, vertikalni, okviru zadnjih svetala, u boji karoserije, D stub, kapice na vrhu, u boji karoserije	5LS	592
Paket spoljašnje opreme 3 sa XADR/XADS/LPX1		369
	5LS	308
Lokalni COMBI Business Edition paket (Dostupno samo sa: TAMB)		1 663
Klima uređaj, napred i pozadi, manualni, Paravan za pokrivanje prtljažnog prostora, Appearance paket, Električni prozori, na dodir, CD18 BT USB - 2DIN Radio, CD MP3, bluetooth	LPX1	1 386
Novi lokalni COMBI Business Edition paket		1 024
Upravljač presvučen kožom, Klima uređaj, napred i pozadi, manualni, Paravan za pokrivanje prtljažnog prostora, Električni prozori, na dodir, CD18 BT USB - 2DIN Radio, CD MP3, bluetooth	LP96	853
Lokalni Premium paket		602
Svetla za dnevnu vožnju, LED, Držač za pametni telefon, Pomoć pri parkiranju, pozadi, Prednja svetla za maglu	LPCD	502
Paket osvetljenja		986
Prednja svetla za maglu, Automatsko uključivanje farova i brisača, Svetla za dnevnu vožnju, LED	XAEG	822
Paket za navigaciju		1 118
Navi 50 MediaNav - Navigacioni sistem s taktilnim ekranom, bluetooth, USB, Pomoć pri parkiranju, pozadi, s ekranom, Električni prozori, na dodir, Tempomat, Zaključavanje, ključ s 3 tastera, bez mogućnosti otvaranja jednih vrata, Držač za pametni telefon	OEC	932
Paket za navigaciju sa XAEA		1 000
	OEC	833
Paket za navigaciju sa LPX1/LP96/XADS		892
	OEC	743
Paket za navigaciju sa XAEB		771
	OEC	643
Comfort paket i Cruise paket		1 389
Manualni klima uređaj, napred, Prednja svetla za maglu, Automatsko uključivanje farova i brisača, Tempomat	XAEA	1 158
Comfort paket i Cruise paket 2		1 237
Manualni klima uređaj, napred, Automatsko uključivanje farova i brisača, Tempomat	XID5	1 031
Klima paket i Cruise paket		891
Manualni klima uređaj, napred, CD18 BT USB - 2DIN Radio, CD MP3, bluetooth, Tempomat	XAEB	743
Appearance paket (Dostupno samo sa: TAMB)		618
Svetla za dnevnu vožnju, LED, Prednja svetla za maglu, Ratkapna, Paket spoljašnje opreme 1, Upravljač presvučen kožom	XADR	515
Combi Elegance paket (Dostupno samo sa: TAMB & C25)		3 042
Svetla za dnevnu vožnju, LED, Prednja svetla za maglu, Automatsko uključivanje farova i brisača, Točak 17 x 6,0J, laka legura, Paket spoljašnje opreme 1, Klima uređaj, napred i pozadi, manualni, Upravljač presvučen kožom, Klizna vrata s kliznim prozorom, desna strana, Fiksni panel s kliznim prozorom, leva strana, CD18 BT USB - 2DIN Radio, CD MP3, bluetooth, Poklopac prtljažnika, zastakljen	XADS	2 535
Champion paket		1 176
Zaključavanje, ulazak bez ključa, Navi 80Intelliink navigacioni sistem s taktilnim ekranom, bluetooth, USB	XiDD	980
Kombi Sport paket		3 893
Tempomat, Upravljač presvučen kožom, Točak 17 x 6,0J, laka legura, Točkovi u crnoj ili srebrnoj boji u zavisnosti od nalepnica, Klima uređaj, napred i pozadi, manualni, Električni prozori, na dodir, Svetla za dnevnu vožnju, LED, Automatsko uključivanje farova i brisača, Prednja svetla za maglu, Pomoć pri parkiranju, pozadi, Navi 50 MediaNav, Držač za pametni telefon, Paket spoljašnje opreme 3, Zaključavanje, ključ s 3 tastera, bez mogućnosti otvaranja jednih vrata	XZ47	3 244

		Combi
Spoljašnje karakteristike		sa PDV-om bez PDV-a
Osnovna boja		0
	BAS	0
Sjajne boje		369
	9BR	308
Metalik boje		568
	9M2	473
Boutique boja		720
	BBQ	600
Automatska kontrola retrovizora		5
	DL8	5
Panel umesto zadnjeg bočnog prozora		0
	AA5	0
Tonirani prozori, svi		5
	AJQ	5

		Combi
Spoljašnje karakteristike		sa PDV-om bez PDV-a
Zatamnjeni svi prozori (uklj. prozor na prednjim vratima)		258
	AJS	215
Električni podizači prednjih stakala	A32	S
Električni prozori, na dodir		61
	AXG	51
Klizna vrata sa fiksiranim prozorom, desni bočni	BSA	S
Klizna vrata s kliznim prozorom, desna strana		315
	BSC	263
Bočni lim karoserije sa fiksiranim prozorom, levi	BTE	S
Fiksni panel s kliznim prozorom, leva strana		141
	BTG	118
Klizna vrata, zastakljena (leva strana)	BSB	245
		204
Klizna vrata s kliznim prozorom, leva strana	BSD	378
		315
Statični bočni retrovizori između B i D nosača.	A10	S
Zadnja zastakljena vrata sa otvaranjem od 180°	J1X	S
Zadnja zastakljena vrata sa otvaranjem na gore		333
	J1U	278
Sistem brisača za zadnji prozor		182
	C25	152
Bez oznake motora	W5T	0
		0
Uklanjanje oznaka nazad	W9E	0
		0

		Combi
Unutrašnje karakteristike		sa PDV-om bez PDV-a
Tricess plava		0
	TALY	0
Connect crna (Dostupno samo sa: C60/CJ5/XADR/XADS)		152
Naslon za ruku, zadnje sedište	TAMB	127
Sedište za vozača s naslonom za ruku, podesivo po visini, s lumbalnom potporom	A6M	S
Putničko dvostruko prednje klupa-sedište	AE0	S
Suvozačka klupa sa skladištem za stvari ispod sedišta		203
	AGE	169
Jedno suvozačko sedište s naslonom za ruku, podesivo po visini, s potporom lumbalnog dela leđa	AGD	217
		181
Sedišta s grejanjem za vozača i suvozača (jedno suvozačko sedište)	KA1	282
		235
3 klupa-sedišta u drugom redu	A9L	S
Uklonjena 3 sedišta u 2. redu	8X6	-767
		-639
Uklonjena 3 sedišta u 3. redu	8W8	-384
		-320
Paravan za pokrivanje prtljažnog prostora	D42	67
		56
Upravljač, standard, servo, podesiv po visini i dubini	NK5	S
Upravljač presvučen kožom		133
Tempomat	NP5	111
Tempomat		156
	K34	130
Pušački paket (upaljač i pepeljara)	DT4	S
HVAC sistem grejača	C41	S
Manuelni klima uređaj, napred		810
	C60	675
Klima uređaj, napred i pozadi, manuelni		1 220
Tvrđi pokrivač utovarnog prostora, Električni dodatni grejač	CJ5	1 017
<i>Klima uređaj, napred i pozadi, manuelni sa XAEA/XAEB</i>		612
	CJ5	510
Pomoćni grejač		356
	C36	297
Pomoćni grejač, pogon na gorivo		366
	K08	305

Informativno-zabavni program		Combi
		sa PDV-om bez PDV-a
R16 BT USB, 1DIN Radio, MP3, bluetooth	2L4	S
R16 BT USB + DAB, 1DIN Radio, MP3, bluetooth + DAB	2L1	253 211
CD18 BT USB - 2DIN Radio, CD MP3, bluetooth	2L0	307 256
CD18 BT USB + DAB - 2DIN Radio, CD MP3, Bluetooth + DAB	2L2	436 363
Navi 50" IntelliLink (ULC3.0) - Navigacioni sistem s taktinim ekranom, bluetooth, USB		669
Navigacioni sistem TomTom, Navigaciona mapa, Istočna Evropa	2oP	558
Navi 50" IntelliLink (ULC3.0) - Navigacioni sistem s taktinim ekranom, bluetooth, USB sa LPX1/LP96/XAEB/XADS	2oP	439 366
Navi 50" IntelliLink (ULC3.0) - Navigacioni sistem s taktinim ekranom (+DAB), bluetooth, USB		710
Navigacioni sistem TomTom, Navi prijemnik i info o saobraćaju	1OP	592
Navi 50" IntelliLink (ULC3.0) (+DAB) sa LPX1/LP96/XAEB/XADS	1OP	477 398
Navi 50" IntelliLink (ULC3.0) (+DAB) sa OEC/XZ45/XZ47	1OP	41 34
Navi 80Intellilink navigacioni sistem s taktinim ekranom, bluetooth, USB		1 206
Navigacioni sistem TomTom, NFA 3.0 Sat Nav	2L8	1 005
Navi 80Intellilink navigacioni sistem s taktinim ekranom, bluetooth, USB sa LPX1/LP96/XAEB/XADS	2L8	956 797
Navi 80Intellilink navigacioni sistem s taktinim ekranom, bluetooth, USB sa OEC/XZ45/XZ47	2L8	705 588
Navi 80Intellilink navigacioni sistem s taktinim ekranom (+DAB), bluetooth, USB		1 206
Navigacioni sistem TomTom, NFA 3.0 Sat Nav	2L9	1 005
Navi 80Intellilink navigacioni sistem (+DAB) sa LPX1/LP96/XAEB/XADS	2L9	973 811
Navi 80Intellilink navigacioni sistem (+DAB) sa OEC/XZ45/XZ47	2L9	537 448
Digitalni tahograf	TGP	694 578
Držač za pametni telefon	UV8	41 34

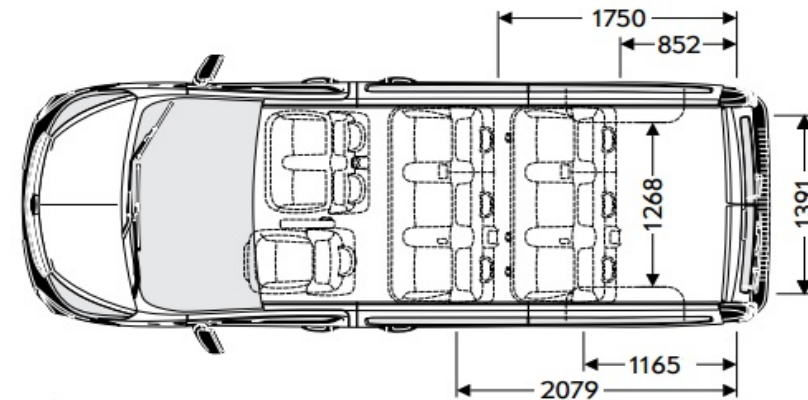
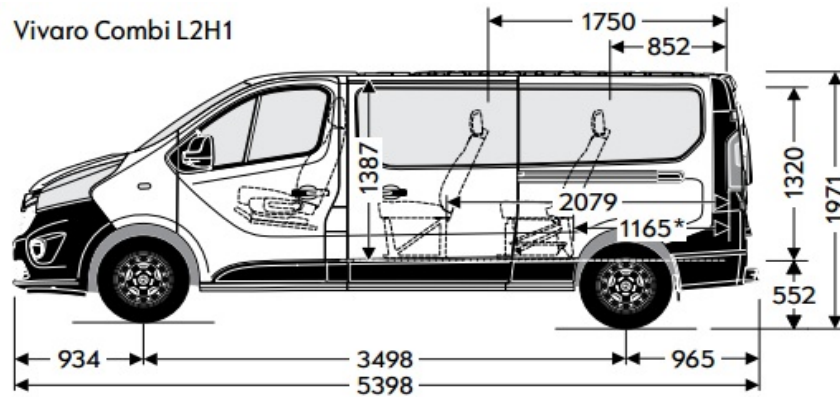
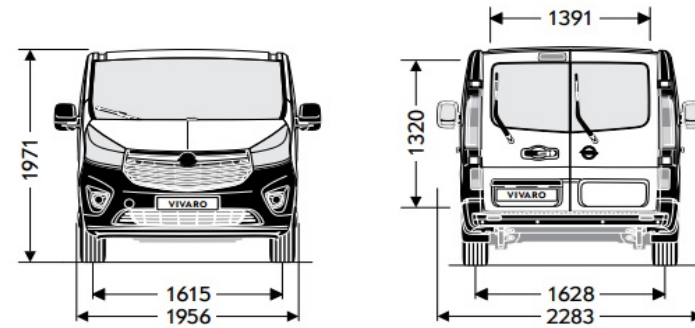
Bezbednost		Combi
		sa PDV-om bez PDV-a
ABS & EBD (Elektronska raspodela sile kočenja)	JL9	S
Elektronski program stabilnosti vozila (ESP)	NW9	S
Zaštitni vazdušni jastuk na strani vozača (sa AXZ)	AJ3	0 0
Vazdušni jastuk za vozača i suvozača	AK5	S
Za vozača i suvozača, plus za grudni koš (samo za vozača) i prednja vazдушna zavesa (sa AE0/AGE&A6M)	AWH	1 163 969
Za vozača i suvozača, plus bočni i vazdušni jastuci za glavu (sa AGD&A6M)	AY0	1 163 969
Graničnik brzine programiran na 90km/h	KYJ	0 0
Graničnik brzine programiran nar 100km/h	KYK	0 0
Graničnik brzine programiran na 110km/h	KYL	0 0
Graničnik brzine programiran na 130km/h	KYM	0 0
Graničnik brzine programiran na 120km/h	KYS	0 0
CAN - bus interfejs	KC6	109 91
Automatsko uključivanje farova i brisača (Dostupno samo sa: T3U)	5BT	362 302
Električne instalacije za CAN - bus interfejs	KPD	0 0
Zaključavanje, ključ s 3 tastera, bez mogućnosti otvaranja jednih vrata	AUE	51 43
Zaključavanje i otključavanje, ključ s 2 dugmeta	AVS	S
Zaključavanje, ključ s 3 tastera, s otvaranjem jednih vrata	AUX	51 43
Zaključavanje, ulazak bez ključa	AVT	356 297

Bezbednost		Combi	
		sa PDV-om	bez PDV-a
Centralno zaključavanje	UTJ	S	S
Centralno zaključavanje vrata s dodatnim sigurnosnim bravama	UTK	247	206
Električne instalacije za alarm (komplet za ugradnju)	UTM	550	458
Prednja svetla za maglu	T3U	149	124
Svetla za dnevnu vožnju	T7Q	S	S
Svetla za dnevnu vožnju, LED	T7E	146	122
Pomoć pri parkiranju, pozadi	UD7	373	311
Pomoć pri parkiranju, pozadi, s ekranom	UDS	563	469
<i>Pomoć pri parkiranju, pozadi, s ekranom sa LPCD/XZ45/XZ47</i>	UDS	193	161
Dodatni ključ	K69	79	66
Alternator - 760-800A	K6O	81	68
Kuka za vuču	VR2	374	312

Točkovi		Combi	
		sa PDV-om	bez PDV-a
Čelične felne 16 x 6.0 J	RRX	S	S
Sistem za detekciju izduvanog pneumatika	UJO	S	S
6.5J x 15 čelični rezervni točak	P34	172	143
Nosač rezervnog točka, s bravom	P11	79	66
Poklopac točka, mali	P91	0	0

Konverzija Paket		Combi	
		sa PDV-om	bez PDV-a
Auto alarm	XBGY	507	423
Prekrivka u boji karoserije za šinu bočnih kliznih vrata	17H	59	49
Parking grejač s daljinskim upravljanjem	XBER	780	650
Parking grejač s tajmerom	XBES	0	0
Rukohvat za A-stub	XBGX	91	76
Nalepnice za "Sport" - izbrisati	XZY5	12	10
Rukohvat na A-stubu, levo	XCAF	91	76
Rukohvat na A-stubu, levo i desno	XCAG	142	118
Drugi akumulator	XBEY	669	558
Kanta za smeće za držač kugle	XAFV	35	29
Prednji senzori za parkiranje	XYD3	537	448

Opšti detalji	
Karoserija u mm	Combi L2
Visina	1971
Dužina	5398
Razmak osovina točkova	3498
Širina (sa/bez bočnih retrovizora)	2283 / 1956
Razmak točkova (prednji/zadnji)	1615 / 1628
Radijus okretanja u metrima	
Od ivice do ivice trotoara	13,2
Od zida do zida	13,7
Unutrašnje dimenzije	
Zapremina prtljaznog prostora (ECIE) u ltr. (do trećeg reda sedišta / treći red sedišta sklopljen / 2. red / drugi red sedišta sklopljen / drugi i treći red sedišta uklonjen)	1800 / 3500 / 4000 / 5300 / 5900
Težina i opterećenja osovine u kg	
Bruto težina vozila	1690-1740
Dozvoljena bruto težina vozila	2845 - 2895
Maksimalni vučni kapacitet sa kočnicama (12% gradijenta) / bez kočnica	2000 / 750



Dizel Motori	
Motor	1.6 Turbo Dizel Start/Stop (89 kW/120 KS)
Gorivo	Dizel
Emisione norme	Euro 6d-TEMP
Broj cilindara	4
Prečnik cilindra u mm	79,0
Hod klipa u mm	81,5
Zapremina motora u cm ³	1598
Maksimalna snaga motora (kW/KS)	89 / 120
Maksimalna snaga pri broju obrtaja u minuti	3500
Maksimalna snaga obrtanja (Nm)	300
Maksimalni obrtni moment pri broju obrtaja u minuti	1750
Potrošnja goriva (l/100 km) (L1 / L2)	
Menjač	Manuelni menjač sa 6 brzina
Gradski uslovi	7,5
Vangradski uslovi	5,5–5,3
Kombinovano	6,3–6,1
CO ₂ emisija (gr/km)	164–161
Maksimalna brzina (km/h)	166

Sadržaj je baziran na informacijama raspoloživim od 1. januara 2019. Vaš Opel diler vam može dati precizne podatke o mogućim izmenama, koje mogu nastati u međuvremenu. Podaci su informativnog karaktera i Opel Southeast Europe LLC nije odgovoran za tačnost istih. Opciona oprema se dodatno naplaćuje. Ukoliko želite da poručite vozilo kontaktirajte vašeg Opel dilera za dodatne informacije.

Recikliranje: Informacije o uticaju na životnu sredinu, mreži za povraćaj i recikliranje vozila na kraju životnog ciklusa naći ćete na adresi: www.opel.rs

Opel Southeast Europe LLC, Budaörs, januar 2019.